

**Gamma cottura modulare
EVO700 Cuocipasta monoblocco
elettrico 24,5+24,5 litri - 2 vasche**

ARTICOLO N° _____

MODELLO N° _____

NOME _____

SIS # _____

AIA # _____



372099 (Z7PCEH2KF0)

Cuocipasta elettrico, 2 vasche
da 24,5 litri**Descrizione****Articolo N°** _____

Elementi riscaldanti a infrarosso collocati sotto la vasca. Rimozione costante degli amidi durante il processo di cottura. Vasca stampata in acciaio inox AISI 316 per la protezione contro la corrosione. Rubinetto manuale dell'acqua. Piedini in acciaio inox regolabili in altezza. Pannelli esterni in acciaio inox con finitura Scotch Brite. Piano di lavoro in acciaio inox stampato in un unico pezzo (spessore 1,5 mm). Bordi laterali a taglio laser ad angolo retto per una perfetta giunzione con altre unità.

Approvazione: _____

Caratteristiche e benefici

- Il cuocipasta è l'ideale per cucinare pasta, riso, verdure e zuppe in piccole e grandi quantità
- Sistema di riscaldamento ad infrarossi collocato sotto il fondo della vasca.
- Vasca in acciaio inox 316.
- Vasca saldata senza giunzioni.
- Il cestello può essere posizionato su una superficie forata per lo scarico dell'acqua in eccesso.
- Vasca con capacità di 24.5 litri.
- Sistema di rimozione amidi e residui per una migliore qualità dell'acqua.
- Pannello di controllo di facile utilizzo.
- Termostato di sicurezza che impedisce il funzionamento della macchina in assenza di acqua.
- Rifornimento acqua in continuo tramite rubinetto manuale.
- Ampio scarico tramite valvola a sfera per uno svuotamento rapido della vasca.
- Sistema di sollevamento automatico (accessorio a richiesta): unità con profondità di 200mm dotata di due supporti per cestelli in acciaio inox, ciascuno in grado di contenere un cestello GN 1/2. Il sistema è posizionabile su ciascun lato del cuocipasta o su ambedue i lati per consentire il sollevamento automatico di 4 cestelli monoporzione. E' possibile memorizzare 9 programmi di cottura attraverso un controllo digitale.
- Tutti i principali componenti sono posizionati nella parte frontale dell'unità per facilitare le operazioni di manutenzione.
- L'unità viene fornita di serie con 4 piedini in acciaio inox.

Costruzione

- Pannellatura esterna in acciaio inox con finitura Scotch Brite
- Piano di lavoro in acciaio inox realizzato in un unico pezzo di 1,5 mm di spessore.
- I modelli hanno bordi laterali ad angolo retto per consentire giunture a livello tra le unità ed eliminare la possibilità di infiltrazioni.
- Protezione dall'acqua IPx4.

Sostenibilità

- Dispositivo di "**Risparmio energetico**" disponibile come accessorio (da installare separatamente): questo dispositivo riscalda l'acqua di rabbocco fino a 60°C utilizzando il calore ancora presente nell'acqua di scarico per garantire un'ebollizione sempre costante.

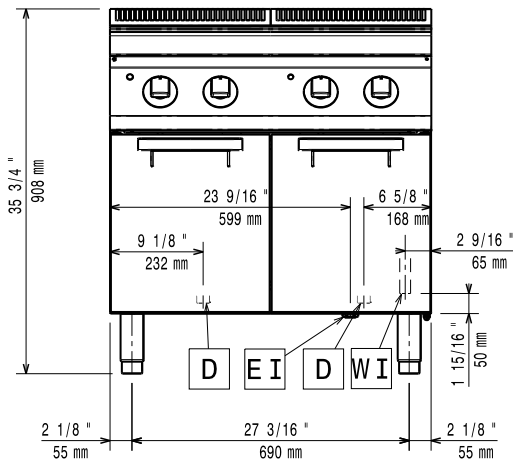
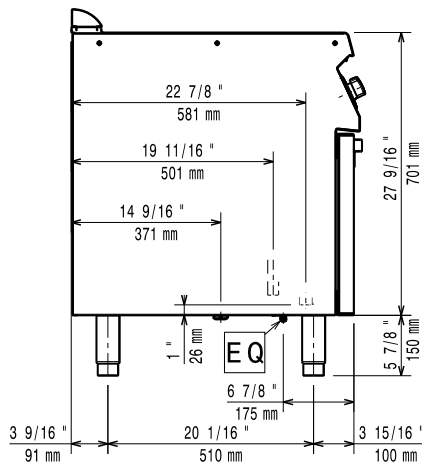
Accessori inclusi

- 2 x Portina per base aperta PNC 206342

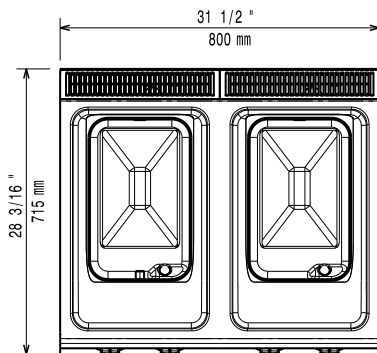
Accessori opzionali

- Kit per sigillatura giunzioni PNC 206086
- Kit 4 ruote di cui 2 con freno (ordinare insieme al kit di installazione su ruote/piedini) PNC 206135
- Kit piedini flangiati PNC 206136
- Zoccolatura frontale per installazioni su zoccolo in cemento, 800 mm PNC 206148

• Zoccolatura frontale per installazioni su zoccolo in cemento, 1000 mm	PNC 206150	<input type="checkbox"/>	• 2 ½ cestelli per cuocipasta da 24,5 litri	PNC 921610	<input type="checkbox"/>
• Zoccolatura frontale per installazioni su zoccolo in cemento, 1200 mm	PNC 206151	<input type="checkbox"/>	• Cestello intero per cuocipasta da 24,5 litri	PNC 921611	<input type="checkbox"/>
• Zoccolatura frontale per installazioni su zoccolo in cemento, 1600 mm	PNC 206152	<input type="checkbox"/>	• 2 ½ cestelli per cuocipasta da 24,5 litri	PNC 921619	<input type="checkbox"/>
• Corrimano frontale da 800 mm	PNC 206167	<input type="checkbox"/>			
• Zoccolatura frontale per funzioni da 800 mm	PNC 206176	<input type="checkbox"/>			
• Zoccolatura frontale per funzioni da 1000 mm	PNC 206177	<input type="checkbox"/>			
• Zoccolatura frontale per funzioni da 1200 mm	PNC 206178	<input type="checkbox"/>			
• Zoccolatura frontale per funzioni da 1600 mm	PNC 206179	<input type="checkbox"/>			
• Piano porzionatore da 800 mm	PNC 206186	<input type="checkbox"/>			
• Corrimano frontale da 1200 mm	PNC 206191	<input type="checkbox"/>			
• Corrimano frontale da 1600 mm	PNC 206192	<input type="checkbox"/>			
• Kit 4 piedini per installazioni su zoccolo in cemento (non adatti per la griglia monoblocco Evo900)	PNC 206210	<input type="checkbox"/>			
• Corrimano laterale destro e sinistro	PNC 206240	<input type="checkbox"/>			
• 2 zoccolature laterali	PNC 206249	<input type="checkbox"/>			
• 2 zoccolature laterali per installazioni su zoccolo in cemento	PNC 206265	<input type="checkbox"/>			
• Alzatina per camino per funzioni da 800 mm	PNC 206304	<input type="checkbox"/>			
• 2 pannelli per copertura laterale (altezza 700 mm, profondità 700 mm)	PNC 206319	<input type="checkbox"/>			
• Portina per base aperta	PNC 206342	<input type="checkbox"/>			
• Dispositivo di Risparmio Energetico per cuocipasta, utilizzato per pre-riscaldare l'acqua fredda necessaria per riempire la vasca	PNC 206344	<input type="checkbox"/>			
• Sistema di sollevamento automatico dei cestelli per cuocipasta da 24,5 litri, con 2 bracci di supporto cestelli	PNC 206354	<input type="checkbox"/>			
• Kit installazione su ruote/piedini da 800 mm	PNC 206367	<input type="checkbox"/>			
• Kit installazione su ruote/piedini da 1200 mm	PNC 206368	<input type="checkbox"/>			
• Kit installazione su ruote/piedini da 1600 mm	PNC 206369	<input type="checkbox"/>			
• Pannello per copertura posteriore da 800 mm	PNC 206374	<input type="checkbox"/>			
• Pannello per copertura posteriore da 1000 mm	PNC 206375	<input type="checkbox"/>			
• Pannello per copertura posteriore da 1200 mm	PNC 206376	<input type="checkbox"/>			
• Telaio per supporto di due cestelli per cuocipasta con sollevamento automatico	PNC 206396	<input type="checkbox"/>			
• Griglia per camino per funzioni da 400 mm	PNC 206400	<input type="checkbox"/>			
• 2 cestelli quadri destro e sinistro (105X160mm) per cuocipasta da 24,5 litri. Massima capacità 4 cestelli per vasca. (Da ordinare assieme al codice 921022)	PNC 921020	<input type="checkbox"/>			
• 2 cestelli quadri destro e sinistro (105X105mm) per cuocipasta da 24,5 litri. Massima capacità 6 cestelli per vasca. (da ordinare assieme al codice 921022).	PNC 921021	<input type="checkbox"/>			
• Griglia di supporto inferiore per 4 cestelli per cuocipasta da 24,5 litri	PNC 921022	<input type="checkbox"/>			
• Coperchio per cuocipasta da 24,5 litri	PNC 921607	<input type="checkbox"/>			

Fronte

Lato


- D** = Scarico acqua
EI = Connessione elettrica
EQ = Vite Equipotenziale
WI = Ingresso acqua

Alto

Elettrico

Tensione di alimentazione:	380-400 V/3N ph/50-60 Hz
Potenza installata max:	12 kW
Watt totali:	12 kW

Acqua

Durezza totale dell'acqua:	5-50 ppm
Scarico "D":	1"
Dimensioni tubo di entrata acqua fredda/calda:	1/2"

Informazioni chiave

Electrolux Professional suggerisce l'utilizzo di acqua trattata, basato su prove particolari in specifiche condizioni dell'acqua.

Si prega di fare riferimento al manuale di istruzioni per informazioni dettagliate sulla qualità dell'acqua.

Se l'apparecchiatura viene montata vicino a apparecchi sensibili alla temperatura, uno spazio di sicurezza di circa 100 mm deve essere predisposto o prevista una qualche forma di isolamento termico.

Dimensioni utili vasca (larghezza): 250 mm

Dimensioni utili vasca (altezza): 300 mm

Dimensioni utili vasca (profondità): 400 mm

Capacità vasca (MAX): 24.5 lt MAX

Peso netto: 65 kg

Peso imballo: 76 kg

Altezza imballo: 1130 mm

Larghezza imballo: 820 mm

Profondità imballo: 860 mm

Volume imballo: 0.8 m³

Gruppo di certificazione: EPC72S